

## SPECIFICATIONS

VBV-3XXC CAMERA	INTERLINE TRANSFER TYPE CCD
PICK-UP DEVICE	PAL (VBV-3x0C) / NTSC (VBV-3x1C)
TV SYSTEM	PAL 512(H) x 582(V) / NTSC 512(H) x 492(V)
PICTURE ELEMENTS	4.9mm x 3.7mm (0.2x0.1")
SENSING AREA	1/3"
IMAGE SIZE	INTERNAL
SYNCHRONISATION	420 TVL
HORIZONTAL RESOLUTION	0 LUX (IR LED ILLUMINATION INTEGRATED)
REQUIRED ILLUMINATION	INTEGRATED MICROPHONE
AUDIO	12 VDC
POWER SUPPLY	1.44W (AT 12Vdc)
POWER CONSUMPTION	120mA
CURRENT CONSUMPTION	PAL 102°, 78°, 145° / NTSC 110°, 78°, 151°
LENS ANGLE (H), (V), (D)	TOP: 35°; BOTTOM: 5°; LEFT: 8°; RIGHT: 8°
LENS SWIVEL ADJUSTMENT	+/- 180° ABOUT THE BALL SOCKET AXIS
LENS ROTATION ADJUSTMENT	-30 - +70°C / -22 - +158°F
OPERATING TEMPERATURE	-40 - +85°C / -40 - +185°F
STORAGE TEMPERATURE	155g (0.34lb)
WEIGHT	56.77 x 41.46 x 68.38mm / 2.24" x 1.63" x 2.7"
DIMENSIONS (W x H x D)	

## TECHNISCHE DATEN

VBV-3XXC KAMERA	CCD-SENSOR MIT INTERLINE TRANSFER
BILDSENSOR	PAL(VBV-3x0C) / NTSC (VBV-3x1C)
TV-NORM	PAL 512(H) x 582(V) / NTSC 512(H) x 492(V)
BILDELEMENTE	4.9mm x 3.7mm (0.2x0.1")
BILDSENSOR	1/3 Zoll
BILDSENSOR DIAGONALE	INTERNAL
SYNCHRONISIERUNG	420 TVL
HORIZONTALE AUFLÖSUNG	0 LUX (IR LED BELEUCHTUNG INTEGRIERT)
NOTWENDIGE HELLGHEIT	INTEGIERTES MIKROFON
AUDIO	12 V DC
VERSORGUNGSSPANNUNG	1,44 W (FÜR 12 Vdc)
LEISTUNGS-AUFAHME	120 mA
STROMVERBRAUCH	PAL 102°, 78°, 145° / NTSC 110°, 78°, 151°
CAMERA SICHTWINKEL (H), (V), (D)	OBEN: 35°; UNTEN: 5°; LINKS: 8°; RECHTS: 8°
CAMERA SICHT SCHWENKENBAR	+/- 180° FÜR CAMERAKUGEL ACHSE
CAMERA SICHT DREHBAR	-30 - +70°C / -22 - +158°F
BETRIEBSTEMPERATUR	-40 - +85°C / -40 - +185°F
LAGERTEMPERATUR	155g (0.34lb)
GEWICHT	56.77 x 41.46 x 68.38mm / 2.24" x 1.63" x 2.7"
ABMESSUNGEN (B x H x T)	

## ESPECIFICAÇÕES

CÂMERA VBV-3XXC	CCD DO TIPO DE TRANSFERÊNCIA INTERLINHA
DISPOSITIVO DE CAPTAÇÃO	PAL (VBV-3x0C) / NTSC (VBV-3x1C)
SISTEMA DE TV	PAL 512 (H) x 582 (V) / NTSC 512 (H) x 492 (V)
ELEMENTOS DE IMAGEM	4,9 mm x 3,7 mm (0,2x0,1")
ÁREA DE DETECÇÃO	1/3"
TAMANHO DA IMAGEM	INTERNA
SINCRONIZAÇÃO	420 TVL
RESOLUÇÃO HORIZONTAL	0 LUX (ILUMINAÇÃO INTEGRADA LED IV)
ILUMINAÇÃO NECESSÁRIA	MICROFONE INTEGRADO
ÁUDIO	12 VCC
FONTE DE ALIMENTAÇÃO	1,44 W (A 12 VCC)
CONSUMO DE ENERGIA	120 mA
CONSUMO DE CORRENTE	PAL 102°, 78°, 145° / NTSC 110°, 78°, 151°
ÂNGULO DALENTE (H), (V), (P)	TOPO: 35°; BASE: 5°; ESQUERDA: 8°; DIREITA: 8°
AJUSTE DE INCLINAÇÃO DALENTE	+/- 180° EM TORNO DO EIXO DA ARTICULAÇÃO DE RÓTULA.
AJUSTE DE ROTAÇÃO DALENTE	-30 - +70°C / -22 - +158°F
TEMPERATURA OPERACIONAL	-40 - +85°C / -40 - +185°F
TEMPERATURA DE ARMAZENAMENTO	155 g (0,34 lb)
PESO	56,77 mm x 41,46 mm x 68,38 mm
DIMENSÕES (L x A x P)	2,24" x 1,63" x 2,7"

## SPECIFICHE TECNICHE

TELECAMERA VBV-3XXC	SENSORE CCD A TRASFERIMENTO INTERLINEA
SENSORE DI IMMAGINE	PAL(VBV-3x0C) / NTSC (VBV-3x1C)
STANDARD TV	PAL 512(H) x 582(V) / NTSC 512(H) x 492(V)
ELEMENTI IMMAGINE	4.9mm x 3.7mm (0.2x0.1")
AREA SENSORE	1/3 pollice
DIMENSIONE IMMAGINE	INTERNA
SINCRONIZZAZIONE	420 TVL
RISOLUZIONE ORIZZONTALE	0 LUX (LED A INFRAROSSO INTEGRATO)
ILLUMINAZIONE RICHIESTA	MICROFONO INTEGRATO
AUDIO	12V DC
ALIMENTAZIONE	1,44W (a 12 Vdc)
CONSUMO DI POTENZA	120mA
CONSUMO DI CORRENTE	PAL 102°, 78°, 145° / NTSC 110°, 78°, 151°
ANGOLOLENTE (H), (V), (D)	ALTO: 35°; BASSO: 5°; SINISTRA: 8°; DESTRA: 8°
ORIENTAZIONE DELL'OBBIETTIVO	+/- 180° DALL'ASSE DELL'OBBIETTIVO.
ROTAZIONE DELL'OBBIETTIVO	-30 - +70°C / -22 - +158°F
TEMPERATURA DI FUNZIONAMENTO	-40 - +85°C / -40 - +185°F
TEMPERATURA DI STOCCAGGIO	155g (0.34lb)
PESO	56.77 x 41.46 x 68.38mm / 2.24" x 1.63" x 2.7"
DIMENSIONI (L x A x P)	

## ESPECIFICACIONES

CÂMARA VBV-3XXC	SENSOR CCD DE TRANSFERENCIA INTERLINEAL
DISPOSITIVO DE CAPTACIÓN	PAL(VBV-3x0C) / NTSC (VBV-3x1C)
SISTEMA DE TV	PAL 512(H) x 582(V) / NTSC 512(H) x 492(V)
ELEMENTOS DE IMAGEN	4.9mm x 3.7mm (0.2x0.1")
ÁREA SENSOR	1/3 pulgada
TAMAÑO DE IMAGEN	INTERNAS
SINCRONIZACIONES	420 TVL
RESOLUCIÓN HORIZONTAL	0 LUX (LED INFRARROJOS INTEGRADOS)
ILUMINACIÓN REQUERIDA	MICROFONO INTEGRADO
AUDIO	12 V CC
SUMINISTRO DE VOLTAGE	1,44W (A 12 V CC)
CONSUMO DE POTENCIA	120 mA
CONSUMO DE CORRIENTE	PAL 102°, 78°, 145° / NTSC 110°, 78°, 151°
ÁNGULO DELENTE (H), (V), (D)	ARRIBA: 35°; ABAJO: 5°; INZQUIERDA: 8°; DERECHA: 8°
ORIENTACIÓN DELENTE	+/- 180° ALREDEDOR DEL EJE DE LA ESFERA
ROTACIÓN DELENTE	-30 - +70°C / -22 - +158°F
TEMPERATURA DE TRABAJO	-40 - +85°C / -40 - +185°F
TEMPERATURA DE	155g (0.34lb)
ALMACENAMIENTO	56.77 x 41.46 x 68.38mm / 2.24" x 1.63" x 2.7"
PESO	
DIMENSIONES (An x Al x P)	

## SPECIFICATIES

VBV-3XXC CAMERA	LIJNOVERDRACHT TYPE CCD
OPNAME APPARAAT	PAL(VBV-3x0C) / NTSC (VBV-3x1C)
TV-SYSTEEM	PAL 512(H) x 582(V) / NTSC 512(H) x 492(V)
BEELDELEMENTEN	4.9mm x 3.7mm (0.2x0.1")
SENSOR OMGEVING	1/3 inch
BEELDGROOTTE	INTERNAL
SYNCHRONISATIE	420 TVL
HORIZONTALE RESOLUTIE	0 LUX (IR LED VERLICHTING GEÏNTEGREERDE)
VEREISTE VERLICHTING	MICROFOON GEÏNTEGREERDE
AUDIO	12Vdc
VOEDINGSSPANNING	1.44W(OP 12Vdc)
STROOMVERBRUIK	120mA
HUIDIG VERBRUIK	PAL 102°, 78°, 145° / NTSC 110°, 78°, 151°
LENSHOEK (H), (V), (D)	BOVEN: 35°; ONDER: 5°; LINKS: 8°; RECHTS: 8°
ORIËNTATIE VAN DE LENS	+/- 180° ROND DE AS VAN DE SFEER
ROTATIE VAN DE LENS	-30 - +70°C / -22 - +158°F
WERKTEMPERATUUR	-40 - +85°C / -40 - +185°F
OPSLAGTEMPERATUUR	155g (0.34lb)
GEWICHT	56.77 x 41.46 x 68.38mm / 2.24" x 1.63" x 2.7"
AFMETINGEN (B X H X D)	

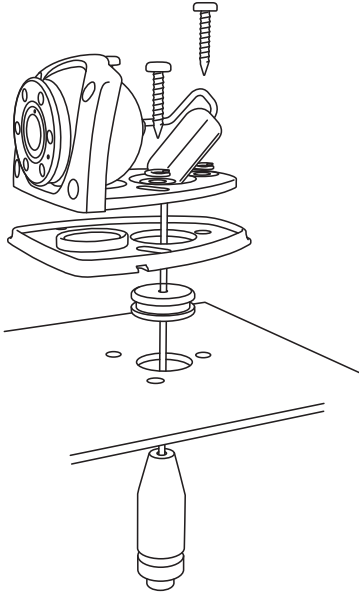
## CARACTÉRISTIQUES TECHNIQUES

VBV-300C CAMÉRA	CAPTEUR CCD DE TRANSFERT INTERLIGNE
DISPOSITIF DE CAPTURE	PAL(VBV-3x0C) / NTSC (VBV-3x1C)
SYSTÈME TV	PAL 512(H) x 582(V) / NTSC 512(H) x 492(V)
ÉLÉMENTS DE L'IMAGE	4.9mm x 3.7mm (0.2x0.1")
SURFACE DU CAPTEUR	1/3 pouce
DIMENSION DE L'IMAGE	INTERNE
SYNCHRONISATION	420 TVL
DÉFINITION HORIZONTALE	0 LUX (LED INFRAROUGE INTÉGRÉE)
ÉCLAIREMENT NÉCESSAIRE	MICROPHONE INTÉGRÉE
AUDIO	12 V CC
ALIMENTATION	1,44 W (sous 12 V CC)
PUISSANCE CONSOMMÉE	120 mA
CONSOMMATION EN COURANT	PAL 102°, 78°, 145° / NTSC 110°, 78°, 151°
ANGLE D'OBJECTIF (H), (V), (P)	HAUT: 35°; BAS: 5°; GAUCHE: 8°; DROITE: 8°
RÉGLAGE DU PIVOT DE L'OBJECTIF	+/- 180° AUTOUR DE L'AXE DE LA SPHÈRE
ROTATION DE L'OBJECTIF	-30 - +70°C / -22 - +158°F
TEMPÉRATURE DE FONCTIONNEMENT	-40 - +85°C / -40 - +185°F
TEMPÉRATURE DE STOCKAGE	155g (0.34lb)
POIDS	56.77 x 41.46 x 68.38mm / 2.24" x 1.63" x 2.7"
DIMENSIONS (L x P x H)	

## технические условия

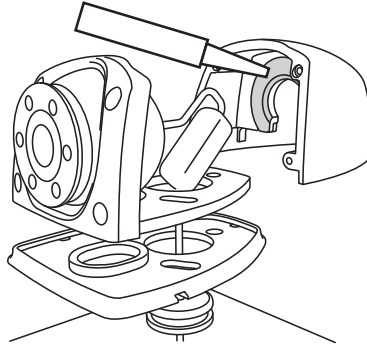
КАМЕРА VBV-3XXC	ТИПА CCD С ПОСТРОЧНЫМ
ПРИЕМНОЕ УСТРОЙСТВО	ПЕРЕНОСОМ
	PAL (VBV-3x0C) / NTSC (VBV-3x1C)
ТЕЛЕСИСТЕМА	PAL 512(Г) x 582(В) / NTSC 512(Г) x 492(В)
ЭЛЕМЕНТЫ ИЗОБРАЖЕНИЯ	4,9 мм x 3,7 мм (0,2x0,1 дюйма)
ПЛОЩАДЬ ЧУВСТВИТЕЛЬНОГО	1/3 дюйма
ЭЛЕМЕНТА	ВНУТРЕННЯЯ
РАЗМЕР ИЗОБРАЖЕНИЯ	
СИНХРОНИЗАЦИЯ	420 TVL
РАЗРЕШАЮЩАЯ СПОСОБНОСТЬ	0 ЛЮКС (ВСТРОЕННАЯ ИНФРАКРАСНАЯ
ПО ГОРИЗОНТАЛИ	СВЕТОДИОДНАЯ ПОДСВЕТКА)
ТРЕБУЕМАЯ ПОДСВЕТКА	ВСТРОЕННЫЙ МИКРОФОН
	12 В ПОСТОЯННОГО ТОКА
АУДИО	1,44 Вт (ПРИ 12 В ПОСТОЯННОГО ТОКА)
ИСТОЧНИК ПИТАНИЯ	120 mA
ЭНЕРГОПОТРЕБЛЕНИЕ	PAL 102°, 78°, 145° / NTSC 110°, 78°, 151°
ПОТРЕБЛЕНИЕ ТОКА	ВЕРХНИЙ: 35°; НИЖНИЙ: 5°;
УГОЛ ЛИНЗЫ (Г), (В), (ГЛБ.)	ЛЕВЫЙ: 8°; ПРАВЫЙ: 8°
РЕГУЛИРОВКА УГЛА ПОВОРОТА	+/- 180° ВОКРУГ ОСИ ШАРОВОГО
ЛИНЗЫ	СОЕДИНЕНИЯ.
	-30 - +70°C / -22 - +158°F
РЕГУЛИРОВКА ВРАЩЕНИЯ ЛИНЗЫ	-40 - +85°C / -40 - +185°F
	155 г (0.34 фунта)
РАБОЧАЯ ТЕМПЕРАТУРА	56.77 мм x 41.46 мм x 68.38 мм
ТЕМПЕРАТУРА ХРАНЕНИЯ	2.24 дюйма x 1.63 дюйма x 2.7 дюйма
МАССА	
РАЗМЕРЫ (Ш x В x Г)	

①

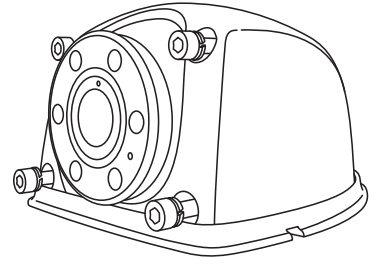


②

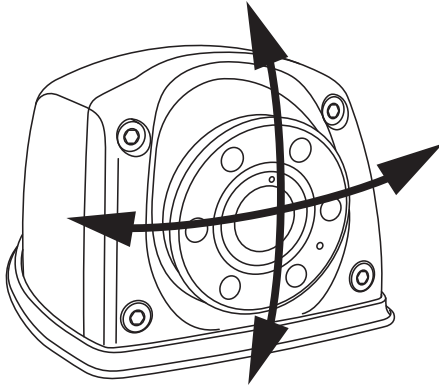
\*Adhesive/Adhésif/Klebstoff/Adesivo  
 Adhesivo/Lijm/Adesivo/клей  
 \*Optional/Optionnel/Optional/Opzionale  
 Opcional/Optional/Opcional/необязательный



③

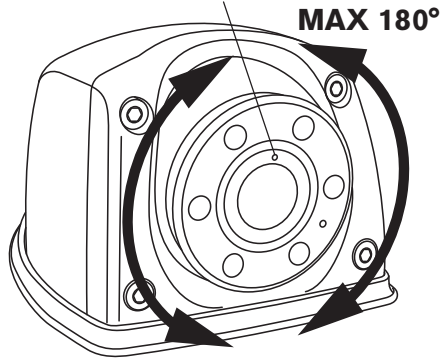


④



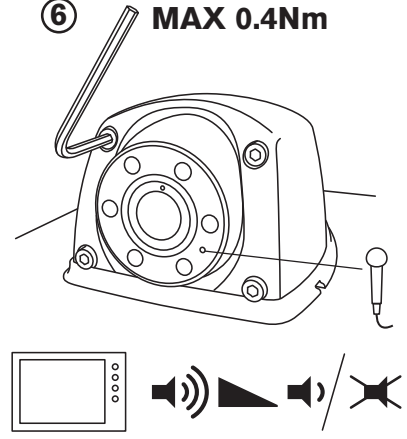
⑤

Top/Haut/Oben/Alto/Arriba/  
 Boven/Acima/ВЕРХНИЙ

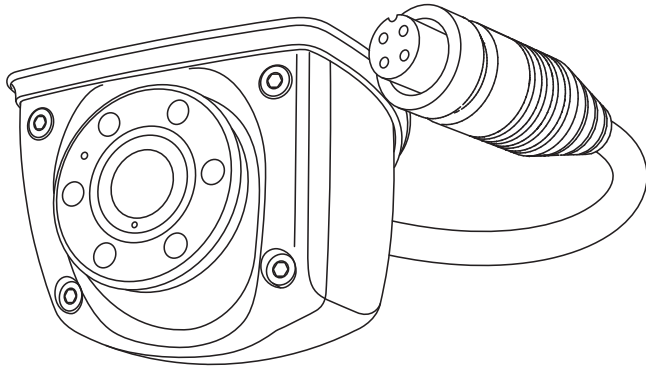


⑥

MAX 0.4Nm



Part Number: 4607

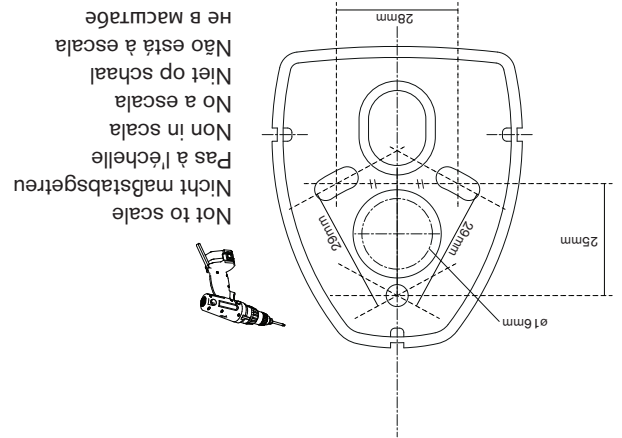
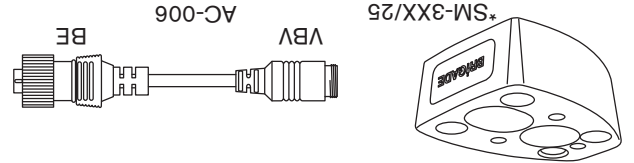


Quick user guide  
 Guide de démarrage rapide  
 Kurzanleitung  
 Guida rapida all'uso  
 Guía rápida del usuario  
 Beknopte gebruikershandleiding  
 Guia rápida do usuário  
 Краткое руководство пользователя

# VBV-3XXC

## BRIGADE®

\*Optional/Optionnel/Optional/Opzionale  
 Opcional/Optional/Opcional/необязательный



Not to scale  
 Nicht maßstabsgetreu  
 Pas à l'échelle  
 Non in scala  
 No a escala  
 Niet op schaal  
 Não está à escala  
 не в масштабе

www.brigade-electronics.com

## BRIGADE®